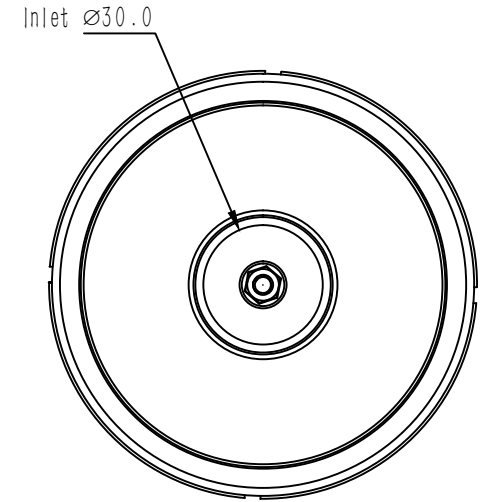
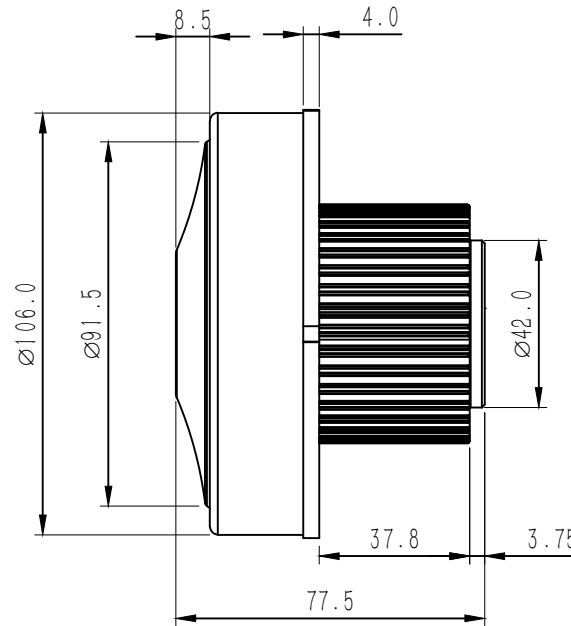
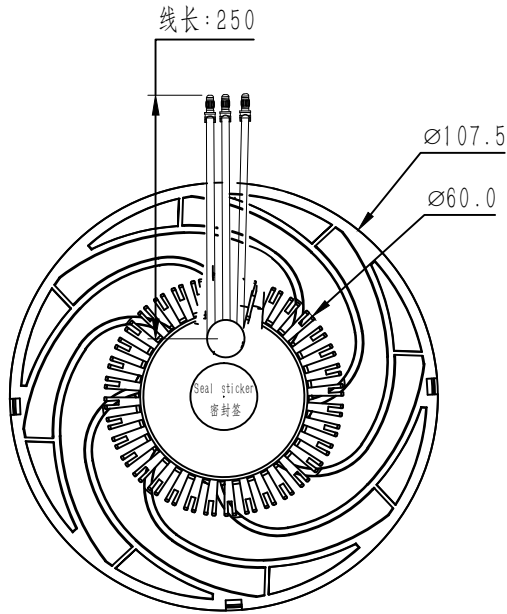
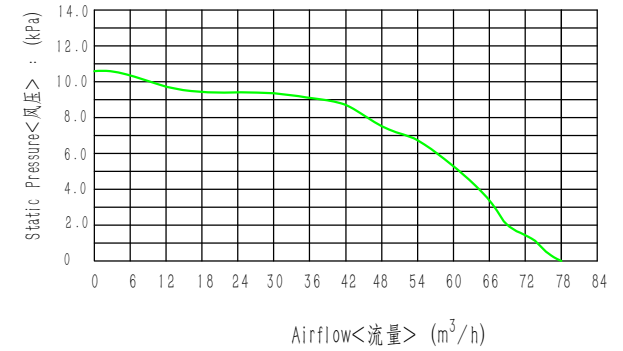


等级 尺寸	一般公差(±)		
	1	2	3
4以下	0.1	0.05	0.03
4 ~ 16	0.15	0.1	0.06
17 ~ 63	0.25	0.15	0.1
64 ~ 125	0.4	0.2	0.15
126 ~ 250	0.6	0.25	0.2
250以上	0.9	0.4	0.3

型号 (Part No)	WS10690-24-240-S250
电压 (Voltage)	24VDC
完全开口(Free-blowing)	
转速 (Speed)	>2300RPM
电流 (Current)	<15.0A
风量 (Air Flow)	>75m³/h
完全闭合 (At static pressure)	
转速 (Speed)	>2650RPM
电流 (Current)	<8A
风压 (Air Pressure)	>9.5KPa

SYM.	DATE	ECN NO.	DESCRIPTION	DWN.	CHKD.	APPD.

Wiring diagram接线顺序		
Yellow 黄色	Phase U	
Blue 蓝色	Phase V	
White 白色	Phase W	



设计 DESIGNED	李泽2020.3.12	标准化 NORMALIZED		总成件号 ASSEMBLY PART NO.:	件号 PART NO.:
校对 COLLATED	张红波	审核 CHECKED	余首林	WS10690-24-240-S250	
工艺 CRAFT		批准 APPROVED	刘雪波	总成件名 ASSEMBLY PART NAME:	件名 PART NAME:
				WS10690-24-240-S250总装图	
				单位 UNIT	数量 QTY
				重量 WEIGHT	比例 SCALE
				版本 REV.	
				材料 MATERIAL:	
				投影法 PROJECTION:	
				第一角法	
				页面 SHEET:	OF 1 1

版权声明：以上公开资料属宁波东莱机电有限公司所有。此图纸仅用于工程信息。未经宁波东莱机电有限公司允许，相关资料不可使用，也不可用于生产目的。

Wonsmart
宁波东莱机电有限公司
NINGBO WONSMART MOTOR FAN CO., LTD

记号 SYMBOL: ◇—关键尺寸(KEY DIMENSION); △—1…版本变更尺寸(REV. MODIFY DIMENSION)。